

Použití

- LED nadzemní směrové návěstidlo vysoké intenzity pro CAT I-III ICAO
 - APP - osová návěstidlo a návěstidlo příček přibližovací soustavy
 - ASR - návěstidlo postranních řad přibližovací soustavy
 - END - dráhové koncové návěstidlo
 - SBL - návěstidla stop příček a příček zákazu vstupu
 - THR - návěstidlo prahové
 - THRWB - návěstidlo vnějších prahových polopříček

Splňuje požadavky

- ICAO Annex 14, Vol. 1, App. 1+2
- EASA CS ADR-DSN.U.930+940
- ICAO Doc 9157, Part 4+6

Popis/vlastnosti

- robustní celokovová konstrukce s vysokou odolností
- skleněná optika s dlouhou životností
- monitorovací modul s funkcí odpojení od transformátoru
- vysoký stupeň krytí IP 56
- vynikající barevné vlastnosti díky použití LED technologii
- životnost 110 000 hod
- snadná opravitelnost

Montáž/zapojení/napájení:

- instalace
 - montáž pro nastavitelnou výšku (lámací spojka 001 057 + trubka průměr 60 mm 001 400)
 - montáž na nejnižší optickou výšku (pouze lámací spojka 001 057.1)
- napájení standardní sériové 6,6 A nebo 2,2 A přes



standardní oddělovací transformátor

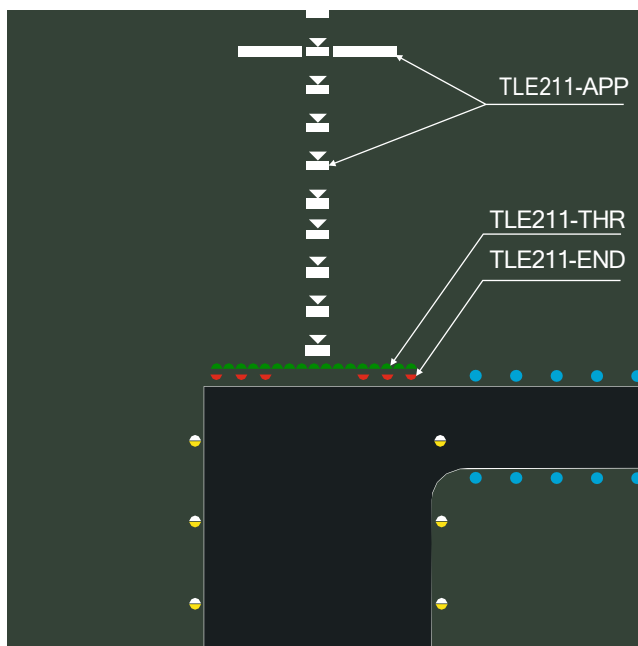
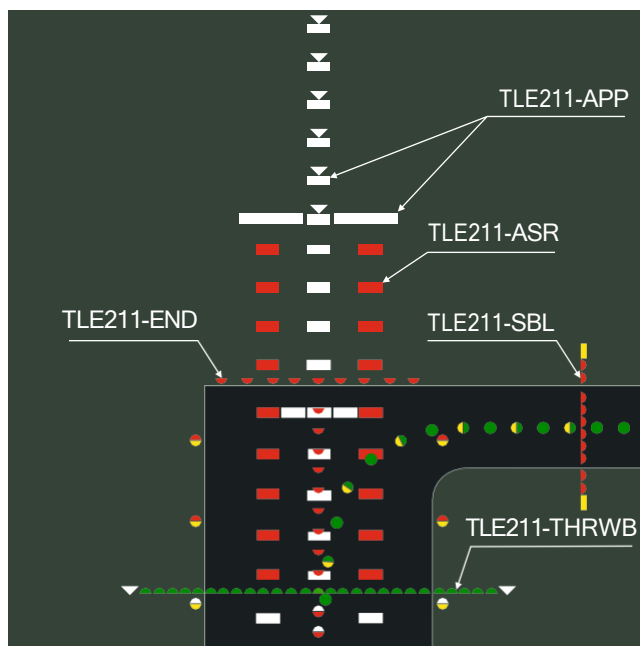
- napájecí kabel s koncovkou L-823 Type II, Class A, Style 6

Mechanické parametry

- rozměry 135×187×156 mm
- hmotnost návěstidla 3,3 kg
- povrch RAL 1021/kov

Příkon návěstidla

- APP 37 VA
- ASR 15 VA
- END 15 VA
- SBL 15 VA
- THR 32 VA
- THRWB 32 VA



č. kapitoly:

5.3.1

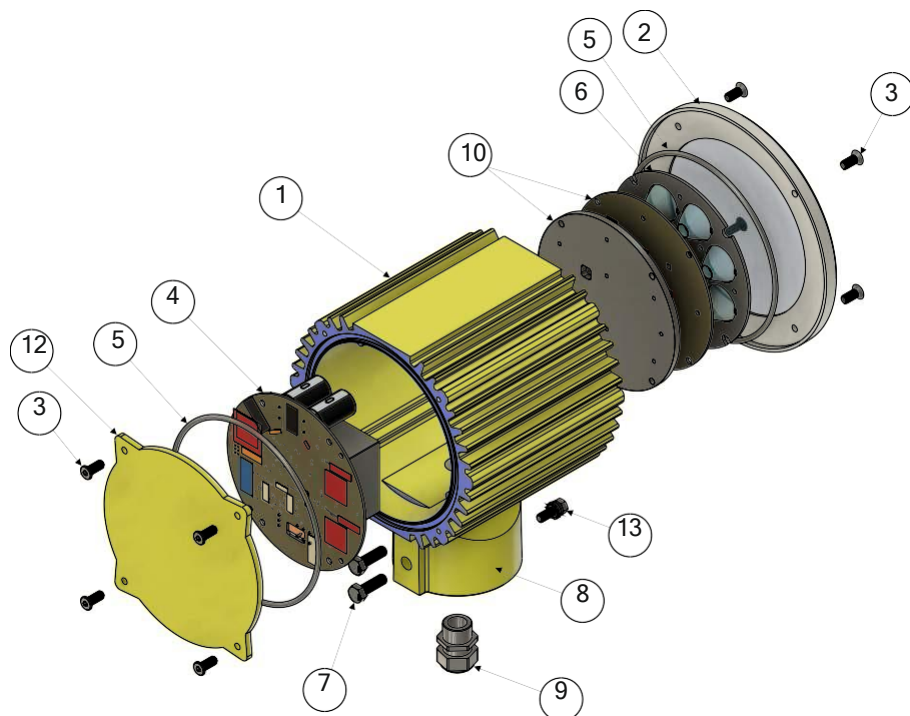
TLE211

**Podmínky použití**

- stupeň krytí IP 56
- pracovní teplota -55 až +55 °C
- odolnost vlhkosti do 95 % při +55 °C
- odolnost větru do 540 km/h

Příslušenství

- nosné konstrukce (trubky, lámací spojky, základny, atd.) a prodlužovací vedení sekundárního rozvodu se objednávají zvlášť

**Konstrukce / náhradní díly**

- 1 tělo návěstidla
- 2 přední příruba
- 3 šrouby
- 4 elektronika
- 5 těsnění
- 6 optický modul
- 7 aretační šrouby
- 8 spodní díl návěstidla
- 9 průchodka
- 10 držák optického modulu
- 12 zadní díl
- 13 zemnicí šroub

Objednávací kódy**TLE211-APP-W-S6-N****skupina návěstidel**

1 - jednosměrové

funkce návěstidla

APP - osová návěstidla a příčka přibližovací soustavy

ASR - návěstidlo postranních řad přibližovací soustavy

END - dráhové koncové návěstidlo

SBL - návěstidla stop příček a příček zákazu vstupu

THR - návěstidla prahová

THRWB - návěstidla vnějších prahových polopříček

barva paprsku

G - zelená, R - červená, W - bílá

typ napájecí soustavy

S6 - letištní sériový rozvod 6,6 A

S2 - letištní sériový rozvod 2,2 A

ostatní specifikace (kódy musí být napsány v abecedním pořadí)

N - hliníkové části bez povrchové úpravy

SPC - specifikace na vyžádání

ARC - arctic kit (doplňkové vyhřívání)

Příklady objednávacích kódů:

TLE211-APP-W-S6

osová návěstidla a příčky přibližovací soustavy, bílá (sériový letištní rozvod 6,6 A)

TLE211-END-R-S2

dráhové koncové návěstidlo, červená (sériový letištní rozvod 2,2 A)

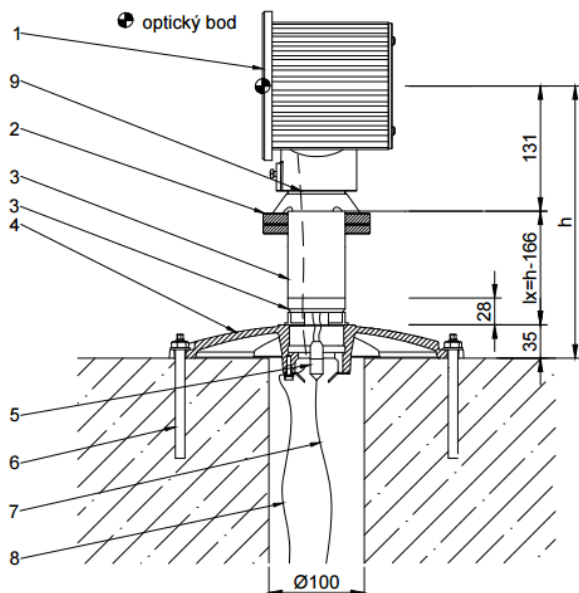
č. kapitoly:

5.3.1

TLE211



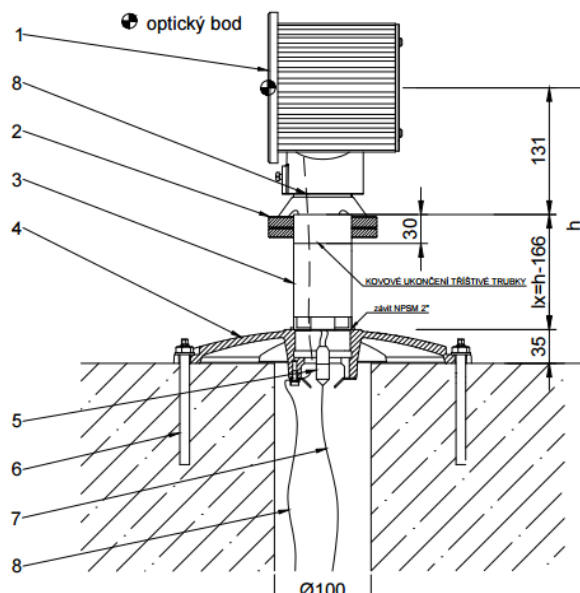
Nadzemní směrové návěstidlo
TLE 211
s lámací spojkou



1	Návěstidlo TLE211
2	Naklápeč (315 921T)
3	Nosná trubka Ø60x2,5 (001 400) + Lámací spojka (001 057) komplet-nerozebiratelný spoj
4	12" víko se závitem 2" NPSM (002 660)
5	Sekundární konektor (L-823 Style 12)
6	Chemická kotva M10 - 6 ks
7	Sekundární kabel (H07RN-F 2x4)
8	Zemní vodič (H07V-U 1x16 GNYE)
9	Zemní vodič (H07V-K 1x4 GNYE)

Pozn.: h - optická výška návěstidla
lx - délka sestavy trubky s lamačkou na dosedací plochu víka

Nadzemní směrové návěstidlo
TLE 211
na tříštině trubce



1	Návěstidlo TLE211
2	Naklápeč (315 921T)
3	Tříštiná trubka Ø60 ukončená vnějším závitem NPSM 2"+kovové ukončení protilehlého konce na Ø 60mm
4	12" víko se závitem 2" NPSM (002 660)
5	Sekundární konektor (L-823 Style 12)
6	Chemická kotva M10 - 6 ks
7	Sekundární kabel (H07RN-F 2x4)
8	Zemní vodič (H07V-U 1x16 GNYE)
9	Zemní vodič (H07V-K 1x4 GNYE)

Pozn.: h - optická výška návěstidla
lx - délka tříštině trubky se závitem na dosedací plochu víka